



swissflex[®]

Swiss Premium Beds

Swissflex[®] CLICK
Le système de lit
modulaire et élégant



swiss made



+

swiss made



Swiss Premium Beds



Les systèmes de literie Swissflex : swiss made in Flüh (CH)

Depuis plus de 60 ans, Swissflex développe des systèmes de literie intelligents de qualité supérieure. Nos produits allient le travail artisanal de qualité suisse, le savoir-faire technologique et le plaisir d'innover pour offrir une solution individuelle, fonctionnelle, confortable et design à une clientèle exigeante.

Que symbolise Swissflex ?

Pendant très longtemps, Swissflex a mis en avant le sommier à lattes et la technologie du sommier en général. Au cours des dernières années en revanche, nous avons renforcé nos compétences au-delà de ce secteur d'excellence et étoffé notre gamme de matelas et de cadres de lit, devenant ainsi la marque suisse leader sur le plan international, avec un système de literie complet dans le segment haut de gamme. Des innovations et des brevets variés garantissent un confort de couchage inégalé – une condition indispensable à un sommeil sain et réparateur. Avec notre usine à Flüh (CH), nous créons des emplois en Suisse et nous garantissons la qualité Suisse au niveau le plus élevé – la qualité proverbiale « swiss made ».

Les jalons de Swissflex

- 1949** Création de la société
- 1976** La marque Swissflex
- 1983** Lattes ondulées rouges
- 1990** Première : production et lancement du premier lit-siège avec commande motorisée
- 1995** Première mondiale : le sommier sans cadre
- 1999** Rachat par le groupe Recticel
- 2005** Centre de compétences « matelas » à Büron
- 2008** Fusion des deux filiales Recticel suisses Matra AG et Recticel Bedding (Switzerland) GmbH
- 2010** Innovation : Synchro-Précision®
- 2011** Interior innovation award
- 2012** IF product design award & German design award
- 2014** Lancement de la technologie bridge®
- 2018** Lancement Swissflex® Box / matelas hybrides SF
- 2019** Introduction du système de lit Swissflex® CLICK

Contactez-nous

De nombreux revendeurs Swissflex agréés et qualifiés se tiennent à votre disposition pour le conseil et la vente. Sur notre site, vous trouverez un revendeur près de chez vous.

N'hésitez pas à nous contacter pour plus d'informations ou visitez notre site internet www.swissflex.com, où vous trouverez toutes les informations utiles sur Swissflex et ses produits.

Recticel Bedding (Schweiz) AG
Bettenweg 12, CH-6233 Büron
Téléphone +41 41 935 01 11
info@swissflex.com
www.swissflex.com

Conseil

Swissflex® CLICK

un lit double en 10 minutes

Swissflex rend cela possible. Un beau design n'a pas besoin d'être coûteux ni compliqué. Habituellement un cadre de lit est d'abord monté sur des pieds puis sommiers et matelas sont posés à l'intérieur. Swissflex a boule-

versé ce principe traditionnel en cliquant les parties du cadre de lit ainsi que la tête de lit sur les sommiers qui sont déjà sur pieds. Au niveau visuel, il n'y a aucune différence avec le système traditionnel!



Swissflex® CLICK, hauteur 26 cm, tête de lit Paris 128 cm, rembourrage tissu Secret Midnight



Swissflex® CLICK, hauteur 26 cm, tête de lit Wood 3 avec oreiller Deco 105 cm, aspect bois Gladstone Oak Grey



Caractéristiques du produit

- Concept de cadre de lit modulaire avec les côtés du lit et tête de lit à « cliquer »
- Visuellement aucune différence avec un cadre de lit conventionnel – aspect bois ou rembourrage tissu haut de gamme
- Applicable à toute la gamme de sommiers à lattes Swissflex
- Peut également être commandé sous forme de kit afin d'ajouter un cadre « système click » aux sommiers existants
- Divers profils de cadre de lit et de têtes de lit pour votre design personnalisé
- Montage facile – un lit double est monté en moins de 10 minutes

Swissflex® CLICK lit tapissier





Swissflex® CLICK, hauteur 26 cm, tête de lit Peking 133,5 cm, rembourrage tissu haut de gamme Nevada Stone

Swissflex® CLICK avec rembourrage tissu

Montage facile – aspect élégant

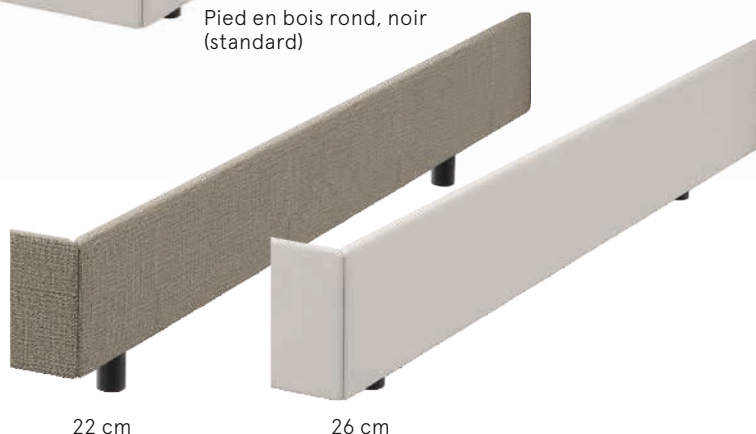
- Pour les sommiers Swissflex:
uni 08, uni 12 bridge®
uni 15 bridge®, uni 22 bridge®, uni 20
- 3 modèles de têtes de lit:
Peking, Paris, Madrid
- Hauteur du cadre du lit: 22* ou 26 cm
- Collection de tissus Swissflex:
Groupe de tissus 1: 22 tissus
Groupe de tissus 2: 8 tissus

*Impossible pour uni 22 bridge®/uni 20

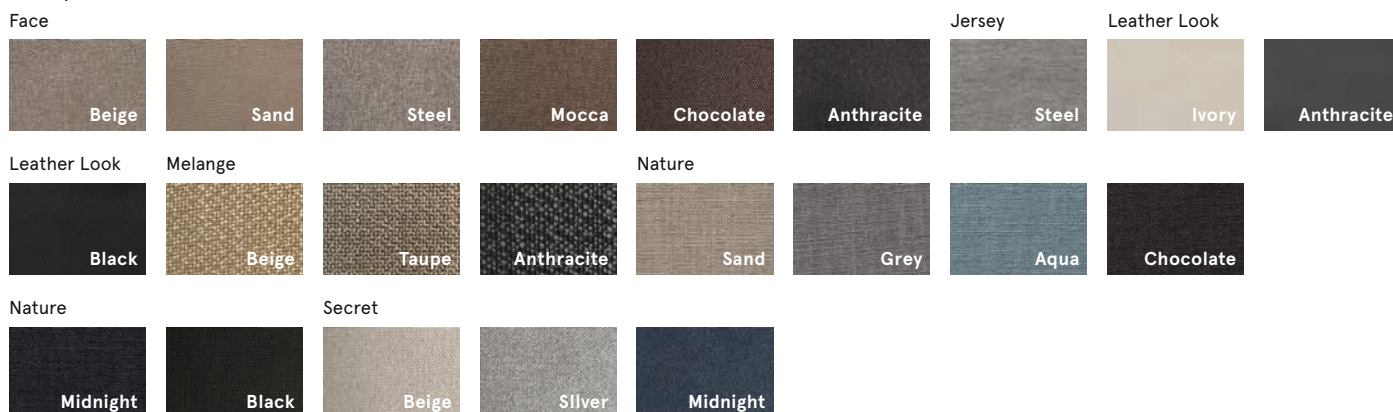


Swissflex® CLICK, hauteur 26 cm, tête de lit Madrid (2 rangées de boutons)
133,5 cm, rembourrage tissu haut de gamme Leather Look Ivory

Pied en bois rond, noir (standard)



Groupe de tissus 1



Groupe de tissus 2



Swissflex® CLICK

Têtes de lit assorties aux cadres de lit et aux rembourrages tissus

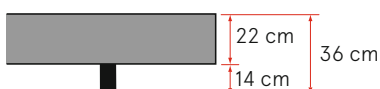
Peking



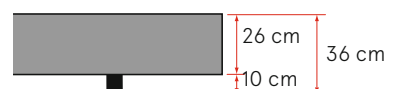
Paris



Madrid



Hauteur du cadre du lit 22 cm
Rembourrage tissu :
Groupe de tissus 1/2



Hauteur du cadre du lit 26 cm
Rembourrage tissu :
Groupe de tissus 1/2

Swissflex® CLICK à l'aspect bois





Swissflex® CLICK, hauteur 22 cm, tête de lit Pillow Wood 3 - 117 cm, rembourrage tissu Leather Look Black, aspect bois Kronberg Beige

Swissflex® CLICK à l'aspect bois

Montage facile – grand choix

- Pour les sommiers Swissflex:
uni 08, uni 12 bridge®,
uni 15 bridge®, uni 22 bridge®, uni 20
- 7 modèles de têtes de lit
- Hauteur des cadres de lit: 18*, 22* ou 26 cm
- Aspect bois: 7 couleurs

*Impossible pour uni 22 bridge®/uni 20



Swissflex® Click, hauteur 22 cm, tête de lit Pillow Wood 3 – 117 cm,
rembourrage tissu Leather Look Black, aspect bois, Kronberg Beige

Pied en bois rond, noir
(standard)



18 cm

22 cm

26 cm



Anthracite Metallic



Gladstone Oak Grey



Gold Craft Oak



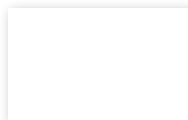
Graphite Denver Oak



Kronberg Beige



Pearl Grey Suedette



White Edelweiss

Swissflex® CLICK

Têtes de lit assorties aux cadres de lit à l'aspect bois

Pillow



Pillow XL



Pillow Wood 1



Pillow Wood 2



Pillow Wood 3



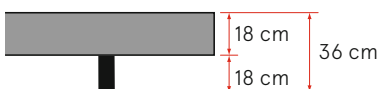
Wood 2



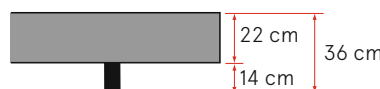
Wood 3



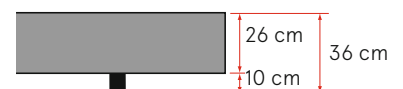
Wood 3 avec oreillers Déco



Hauteur du cadre du lit 18 cm*.
Aspect bois



Hauteur du cadre du lit 22 cm*.
Aspect bois



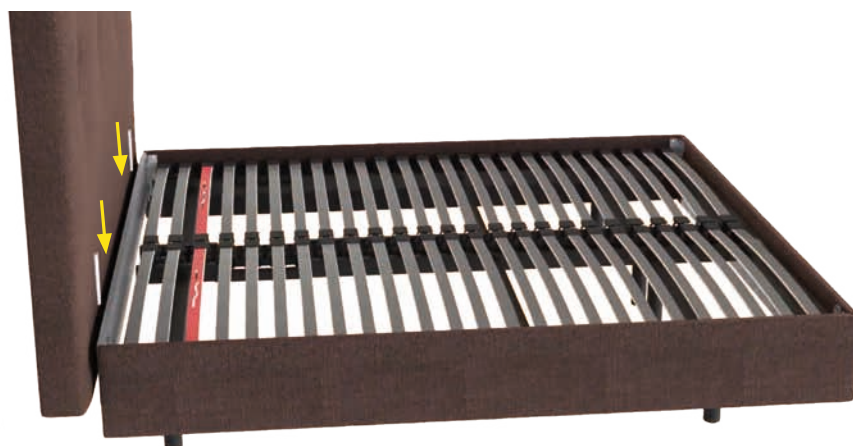
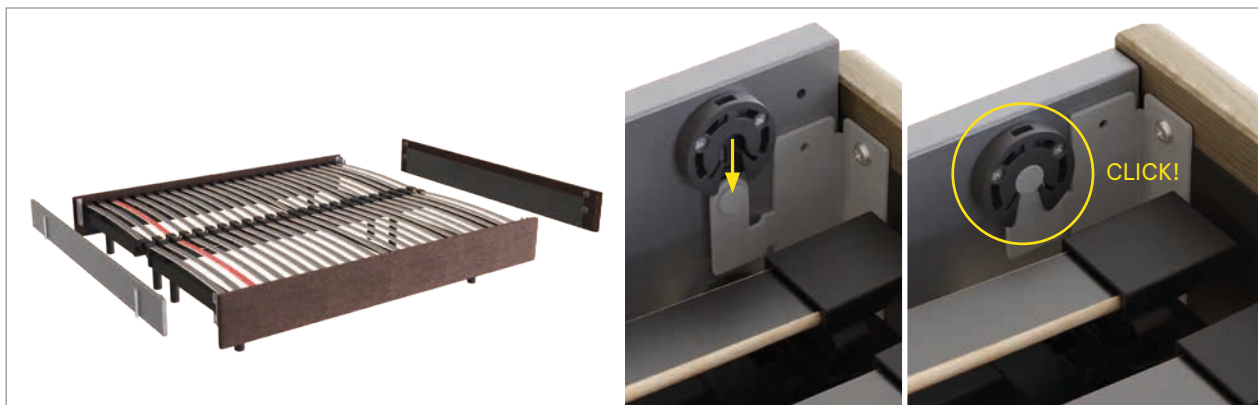
Hauteur du cadre du lit 26 cm
Aspect bois

*uni 20, uni 22 bridge® pas possible

Concept de cadre de lit Swissflex® CLICK

Pour le concept innovant et intelligent CLICK, Recticel a développé des composants de montage et des armatures spécifiques qui sont préassemblés dans la mesure du possible afin de faciliter et d'accélérer le montage.

Les lits munis du système de cadre Click peuvent être commandés comme un tout, ou en kit d'équipement pour sommiers existants.



Swissflex® CLICK

Combinaisons possibles

uni 08



uni 12 bridge®



uni 15 bridge®



uni 22 bridge®



uni 20



Assortiment / Niveaux de confort sommiers

Modèles	Niveaux de confort										
	_05	_15	_25	_35	_35RF	_45	_45RF	_75K	_75RF	_85RF	_95RF
uni 08	✓	✓	✓	-	-	-	-	✓	-	-	-
uni 12 bridge®	✓	✓	✓	-	-	-	-	✓	-	-	-
uni 15 bridge®	✓	✓	✓	✓	-	-	-	-	✓	-	✓
uni 22 bridge®	✓	✓	✓	✓	✓	-	-	-	✓	✓	✓
uni 20	✓	✓	✓	✓	✓	✓	✓	-	✓	✓	✓

Cadre de lit Swissflex® CLICK sans tête de lit en combinaison avec les sommiers Swissflex®

Sommiers (1-/2-parties)	Cadre de lit						
	Finitions	Longueurs en cm 190/200/210/220	Largeurs en cm 90/100/120/140/160/180/200	Hauteurs en cm			Pièces 1-partie
				18*	22*	26**	
uni 08, uni 12 bridge®, uni 15 bridge®	Aspect bois	✓	✓	✓	✓	✓	✓
	Rembourrage tissu	✓	✓	-	✓	✓	✓
uni 22 bridge®, uni 20	Aspect bois	✓	✓	-	-	✓	✓
	Rembourrage tissu	✓	✓	-	-	✓	✓

* À l'exception des sommiers Swissflex 22 bridge®/uni 20 ** possible pour tous les sommiers Swissflex

Têtes de lit pour cadres de lit Swissflex® CLICK

Variante	Finitions	Largeurs en cm	Hauteurs en cm	Pièces
Pillow/Pillow XL	Rembourrage tissu	90/100/120/140/160/180/200	100	1-partie
Pillow Wood 1	Rembourrage tissu / Aspect bois		117	
Pillow Wood 2	Rembourrage tissu / Aspect bois		101	
Pillow Wood 3	Rembourrage tissu		117	
Wood 2	Aspect bois		87	
Wood 3 (avec/sans oreiller)	Aspect bois		105	
Peking	Rembourrage tissu	80/90/100/120/140/160/180/200	113,5 ou 133,5	1-partie
Paris*	Rembourrage tissu		108 ou 128	
Madrid (1 rangée de boutons)	Rembourrage tissu		113,5	
Madrid (2 rangées de boutons)	Rembourrage tissu		133,5	

* Largeur 80-120 cm rembourrage non divisé en deux. A partir de 140 cm de large avec une couture intermédiaire.




swiss made



Recticel Bedding (Schweiz) AG

Bettenweg 12, CH-6233 Büron

Téléphone +41 41 935 01 11

www.swissflex.com



facebook.com/swissflex



instagram.com/swissflex.beds

Sous réserve de modification technique et d'erreur d'impression.

05.2020