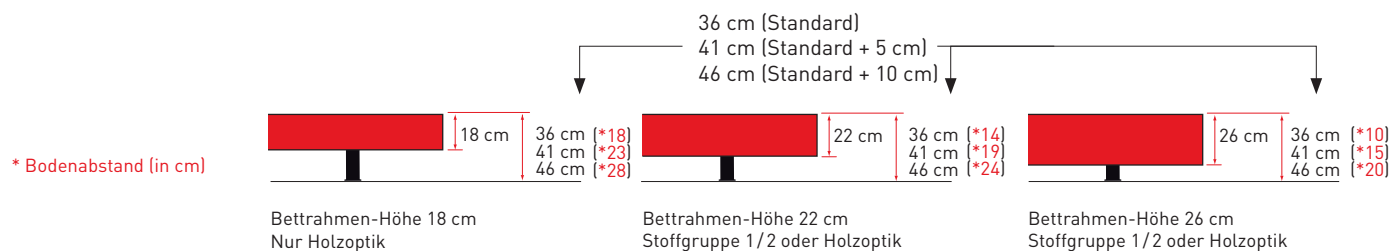


Bettrahmen ohne Kopfstück

(Achtung: Ergänzung Preis „Unterfederung zum Einbauen/Einlegen“ 1- oder 2-teilig)



Wichtig: Bitte bei der Bestellung gewünschte Gesamthöhe vermerken!

Stoffgruppe 1

Face, Jersey, Leather Look, Melange, Nature, Secret

L 190/200/210/220	1-teilig				
	90/100	120	140	160/180/200	
uni 08, uni 12 bridge®, uni 14 bridge® uni 15 bridge®	Höhe 22 cm	595	775	890	1085
uni 08, uni 12 bridge®, uni 14 bridge® uni 15 bridge®	Höhe 26 cm	660	860	990	1215
uni 20, uni 22 bridge®	Höhe 26 cm	660	860	990	1215

Stoffgruppe 2

Nevada, Relax

uni 08, uni 12 bridge®, uni 14 bridge® uni 15 bridge®	Höhe 22 cm	660	860	985	1220
uni 08, uni 12 bridge®, uni 14 bridge® uni 15 bridge®	Höhe 26 cm	765	995	1135	1415
uni 20, uni 22 bridge®	Höhe 26 cm	765	995	1135	1415

Holzoptik

Anthracite Metallic, Washed Oak Grey, Gold Craft Oak, Graphite Denver Oak, Kronberg Beige, Pearl Grey Suedette, White Edelweiss

uni 08, uni 12 bridge®, uni 14 bridge® uni 15 bridge®	Höhe 18 cm	465	600	685	870
uni 08, uni 12 bridge®, uni 14 bridge® uni 15 bridge®	Höhe 22 cm	525	680	785	980
uni 08, uni 12 bridge®, uni 14 bridge® uni 15 bridge®	Höhe 26 cm	630	815	935	1195
uni 20, uni 22 bridge®	Höhe 26 cm	630	815	935	1195

Keine Sondermasse möglich.

Wichtig: Bitte bei der Bestellung gewünschte Ausführung Bettrahmen ohne Kopfstück vermerken:

Ausführung Standard: SF CLICK 3-seitig – Bettrahmen mit kopfseitiger Querverbindung ohne Bezug / ohne Holzoptik

Ausführung optional SF CLICK 4-seitig – rundum kompletter Bettrahmen mit Stoffbezug oder Holzoptik
gegen Aufpreis:

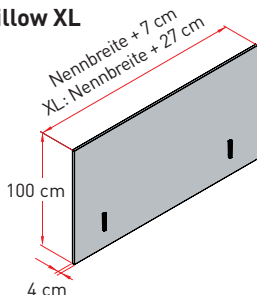
Optional gegen Aufpreis

Swissflex® CLICK Bettrahmen (ohne Kopfstück) 4-seitig in Stoffgruppe 1 / 2 oder Holzoptik	160
--	-----

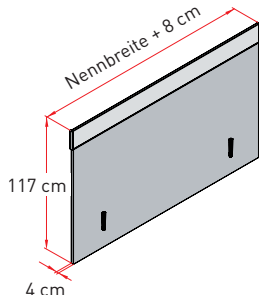
Kopfstücke für Betrahmen

Alle Kopfstücke können für alle Swissflex Unterfederungen freistehend auf Standardfüßen/Design-Füssen (ohne Betrahmen) verwendet werden.

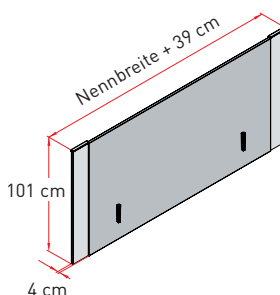
Pillow / Pillow XL



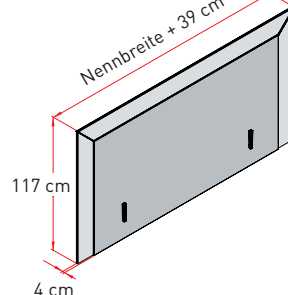
Pillow Wood 1



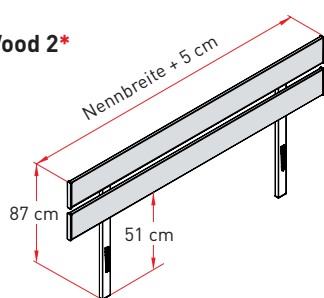
Pillow Wood 2



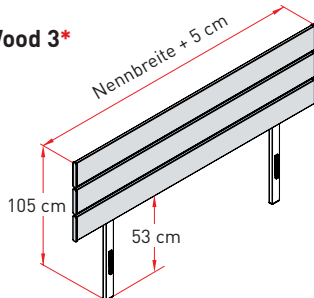
Pillow Wood 3



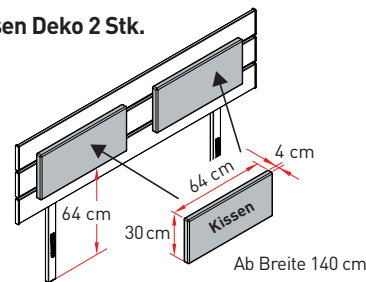
Wood 2*



Wood 3*



Kissen Deko 2 Stk.



*Nur möglich mit Betrahmen in Standard-Gesamthöhe 36 cm (nicht möglich in Verbindung mit Gesamthöhe 41/46 cm)

Stoffgruppe 1

Face, Jersey, Leather Look, Melange, Nature, Secret

In Kombination mit Holzoptik

Anthracite Metallic, Washed Oak Grey, Gold Craft Oak, Graphite Denver Oak, Kronberg Beige, Pearl Grey Suedette, White Edelweiss

Stoffgruppe 2

Nevada, Relax

In Kombination mit Holzoptik

Anthracite Metallic, Washed Oak Grey, Gold Craft Oak, Graphite Denver Oak, Kronberg Beige, Pearl Grey Suedette, White Edelweiss

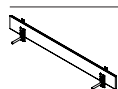
Kopfstücke Wood Holzoptik

Anthracite Metallic, Washed Oak Grey, Gold Craft Oak, Graphite Denver Oak, Kronberg Beige, Pearl Grey Suedette, White Edelweiss

			1-teilig			
			90/100	120	140	160/180/200
	Pillow / Pillow XL (Stoff)	Kopfstück-Höhe 100 cm	435	475	505	565
	Pillow Wood 1 (Stoff / Holzoptik)	Kopfstück-Höhe 117 cm	605	650	695	770
	Pillow Wood 2 (Stoff / Holzoptik)	Kopfstück-Höhe 101 cm	605	650	695	770
	Pillow Wood 3 (Stoff / Holzoptik)	Kopfstück-Höhe 117 cm	625	670	715	790
	Pillow / Pillow XL (Stoff)	Kopfstück-Höhe 100 cm	475	520	565	620
	Pillow Wood 1 (Stoff / Holzoptik)	Kopfstück-Höhe 117 cm	665	715	765	855
	Pillow Wood 2 (Stoff / Holzoptik)	Kopfstück-Höhe 101 cm	665	715	765	855
	Pillow Wood 3 (Stoff / Holzoptik)	Kopfstück-Höhe 117 cm	695	745	785	875
	Wood 2 (Holzoptik)	Kopfstück-Höhe 87 cm	255	275	300	335
	Wood 3 (ohne Kissen) (Holzoptik)	Kopfstück-Höhe 105 cm (ohne Kissen Deko)	325	345	365	395
	Kissen Deko 2 Stk. (Stoff)	Für Kopfstück Wood 3 Stoffgruppe 1	-	-	115	115
	Kissen Deko 2 Stk. (Stoff)	Für Kopfstück Wood 3 Stoffgruppe 2	-	-	125	125

Keine Sondermasse möglich.

Kopfstück-Befestigung

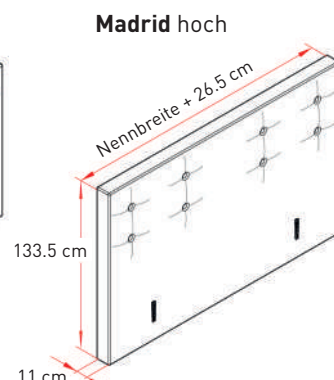
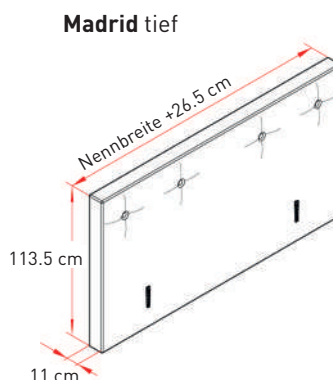
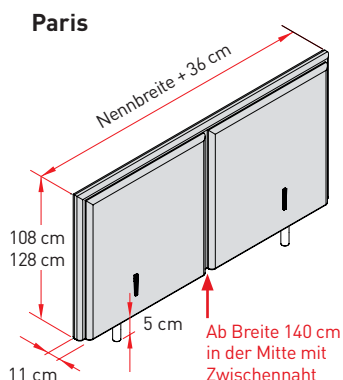
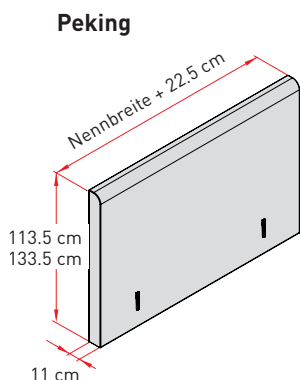


Für Unterfederungen auf Füßen.
(Bitte bei der Bestellung Typ Unterfederung angeben.)

115

Kopfstücke für Bettrahmen

Alle Kopfstücke können für alle Swissflex Unterfederungen freistehend auf Standardfüßen/Design-Füssen (ohne Bettrahmen) verwendet werden.



Stoffgruppe 1

Face, Jersey, Leather Look, Melange, Nature, Secret

* Breite 80–120 cm Polsterung nicht zweigeteilt

** Ab Breite 140 cm Polsterung in der Mitte mit Zwischennaht

		1-teilig			
		90/100	120	140	160/180/200
	Peking Kopfstück-Höhe 113.5 oder Kopfstück-Höhe 133.5 cm	565	615	670	760
	Paris Kopfstück-Höhe 108 oder Kopfstück-Höhe 128 cm	670	725	780	870
	Madrid tief Kopfstück-Höhe 113.5 cm	780	835	890	980
	Madrid hoch Kopfstück-Höhe 133.5 cm	780	835	890	980

Stoffgruppe 2

Nevada, Relax

* Breite 80–120 cm Polsterung nicht zweigeteilt

** Ab Breite 140 cm Polsterung in der Mitte mit Zwischennaht

	Peking Kopfstück-Höhe 113.5 oder Kopfstück-Höhe 133.5 cm	780	835	890	980
	Paris Kopfstück-Höhe 108 oder Kopfstück-Höhe 128 cm	890	940	1000	1085
	Madrid tief Kopfstück-Höhe 113.5 cm	1000	1050	1110	1195
	Madrid hoch Kopfstück-Höhe 133.5 cm	1000	1050	1110	1195

Keine Sondermasse möglich.
Bitte Matratzen separat bestellen.