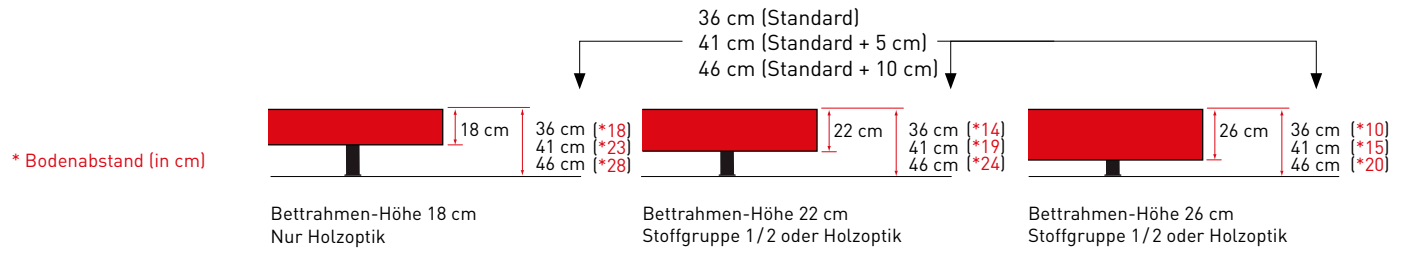


Bettrahmen ohne Kopfstück

(Achtung: Ergänzung Preis „Unterfederung zum Einbauen/Einlegen“ 1- oder 2-teilig)



Wichtig: Bitte bei der Bestellung gewünschte Gesamthöhe vermerken!

Stoffgruppe 1

Face, Jersey, Leather Look, Melange, Nature, Secret

L 190/200/210/220	1-teilig				
	90/100	120	140	160/180/200	
uni 08, uni 12 bridge®, uni 14 bridge® uni 15 bridge®	Höhe 22 cm	565	735	845	1030
uni 08, uni 12 bridge®, uni 14 bridge® uni 15 bridge®	Höhe 26 cm	625	815	940	1155
uni 20, uni 22 bridge®	Höhe 26 cm	625	815	940	1155

Stoffgruppe 2

Nevada, Relax

uni 08, uni 12 bridge®, uni 14 bridge® uni 15 bridge®	Höhe 22 cm	625	815	935	1160
uni 08, uni 12 bridge®, uni 14 bridge® uni 15 bridge®	Höhe 26 cm	725	945	1080	1345
uni 20, uni 22 bridge®	Höhe 26 cm	725	945	1080	1345

Holzoptik

Anthracite Metallic, Gladstone Oak Grey, Gold Craft Oak, Graphite Denver Oak, Kronberg Beige, Pearl Grey Suedette, White Edelweiss

uni 08, uni 12 bridge®, uni 14 bridge® uni 15 bridge®	Höhe 18 cm	440	570	650	825
uni 08, uni 12 bridge®, uni 14 bridge® uni 15 bridge®	Höhe 22 cm	500	645	745	930
uni 08, uni 12 bridge®, uni 14 bridge® uni 15 bridge®	Höhe 26 cm	600	775	890	1135
uni 20, uni 22 bridge®	Höhe 26 cm	600	775	890	1135

Keine Sondermasse möglich.

Wichtig: Bitte bei der Bestellung gewünschte Ausführung Bettrahmen ohne Kopfstück vermerken:

Ausführung Standard: SF CLICK 3-seitig – Bettrahmen mit kopfseitiger Querverbindung ohne Bezug / ohne Holzoptik

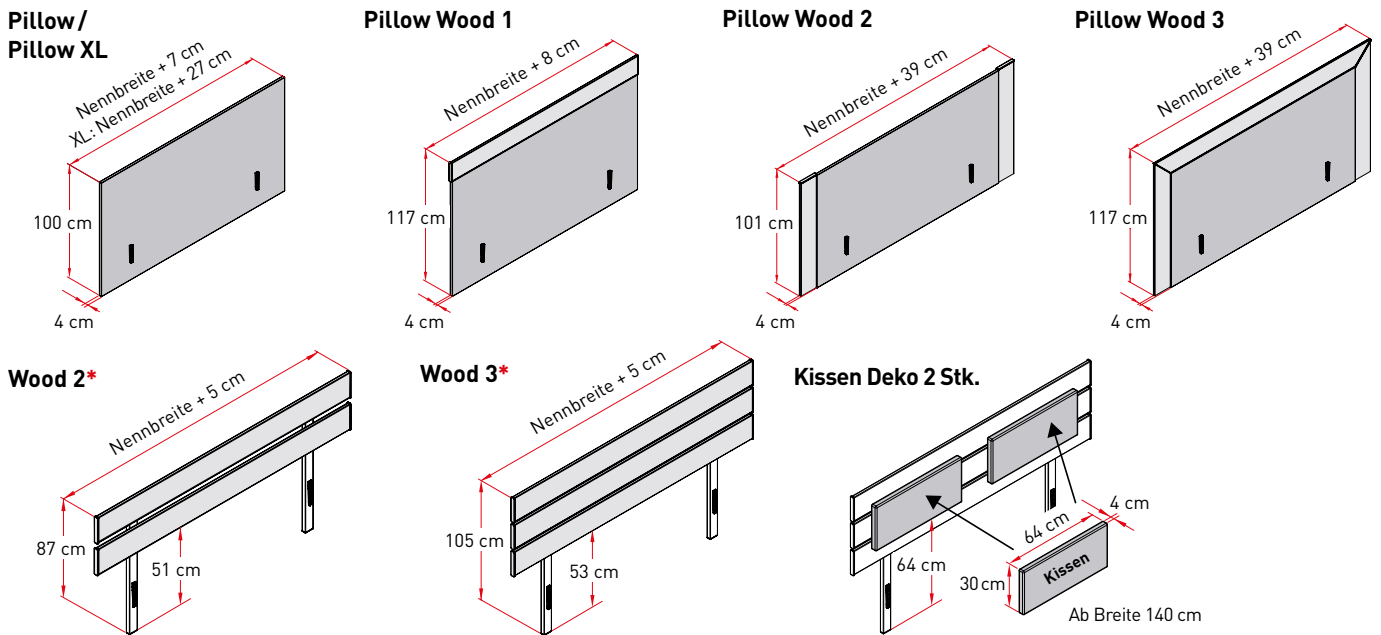
Ausführung optional SF CLICK 4-seitig – rundum kompletter Bettrahmen mit Stoffbezug oder Holzoptik
gegen Aufpreis:

Optional gegen Aufpreis

Swissflex® CLICK Bettrahmen (ohne Kopfstück) 4-seitig in Stoffgruppe 1 / 2 oder Holzoptik	160
--	-----

Kopfstücke für Betrahmen

Alle Kopfstücke können für alle Swissflex Unterfederungen freistehend auf Standardfüßen/Design-Füssen (ohne Betrahmen) verwendet werden.



*Nur möglich mit Betrahmen in Standard-Gesamthöhe 36 cm (nicht möglich in Verbindung mit Gesamthöhe 41/46 cm)

Stoffgruppe 1

Face, Jersey, Leather Look, Melange, Nature, Secret

In Kombination mit Holzoptik

Anthracite Metallic, Gladstone Oak Grey, Gold Craft Oak, Graphite Denver Oak, Kronberg Beige, Pearl Grey Suedette, White Edelweiss

Stoffgruppe 2

Nevada, Relax

In Kombination mit Holzoptik

Anthracite Metallic, Gladstone Oak Grey, Gold Craft Oak, Graphite Denver Oak, Kronberg Beige, Pearl Grey Suedette, White Edelweiss

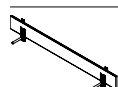
Kopfstücke Wood Holzoptik

Anthracite Metallic, Gladstone Oak Grey, Gold Craft Oak, Graphite Denver Oak, Kronberg Beige, Pearl Grey Suedette, White Edelweiss

Kopfstück-Befestigung

			1-teilig			
			90/100	120	140	160/180/200
	Pillow / Pillow XL (Stoff)	Kopfstück-Höhe 100 cm	410	450	480	535
	Pillow Wood 1 (Stoff / Holzoptik)	Kopfstück-Höhe 117 cm	575	615	660	730
	Pillow Wood 2 (Stoff / Holzoptik)	Kopfstück-Höhe 101 cm	575	615	660	730
	Pillow Wood 3 (Stoff / Holzoptik)	Kopfstück-Höhe 117 cm	595	635	680	750
	Pillow / Pillow XL (Stoff)	Kopfstück-Höhe 100 cm	450	495	535	590
	Pillow Wood 1 (Stoff / Holzoptik)	Kopfstück-Höhe 117 cm	630	680	725	810
	Pillow Wood 2 (Stoff / Holzoptik)	Kopfstück-Höhe 101 cm	630	680	725	810
	Pillow Wood 3 (Stoff / Holzoptik)	Kopfstück-Höhe 117 cm	660	705	745	830
	Wood 2 (Holzoptik)	Kopfstück-Höhe 87 cm	240	260	285	315
	Wood 3 (ohne Kissen) (Holzoptik)	Kopfstück-Höhe 105 cm (ohne Kissen Deko)	305	325	345	375
	Kissen Deko 2 Stk. (Stoff)	Für Kopfstück Wood 3 Stoffgruppe 1	-	-	105	105
	Kissen Deko 2 Stk. (Stoff)	Für Kopfstück Wood 3 Stoffgruppe 2	-	-	115	115

Keine Sondermasse möglich.

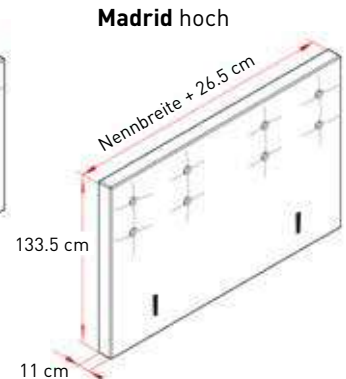
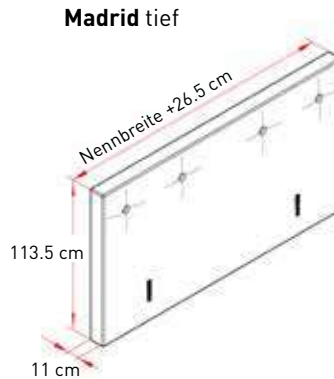
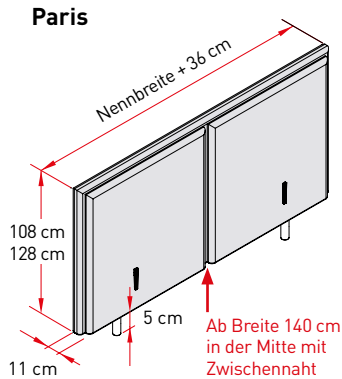
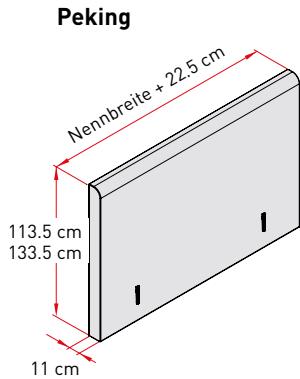


Für Unterfederungen auf Füßen.
(Bitte bei der Bestellung Typ Unterfederung angeben.)

115

Kopfstücke für Bettrahmen

Alle Kopfstücke können für alle Swissflex Unterfederungen freistehend auf Standardfüßen/Design-Füssen (ohne Bettrahmen) verwendet werden.



Stoffgruppe 1

Face, Jersey, Leather Look, Melange, Nature, Secret

* Breite 80–120 cm Polsterung nicht zweigeteilt

** Ab Breite 140 cm Polsterung in der Mitte mit Zwischennaht

		1-teilig			
		90/100	120	140	160/180/200
	Peking Kopfstück-Höhe 113.5 oder Kopfstück-Höhe 133.5 cm	535	585	635	720
	Paris Kopfstück-Höhe 108 oder Kopfstück-Höhe 128 cm	635	690	740	825
	Madrid tief Kopfstück-Höhe 113.5 cm	740	795	845	930
	Madrid hoch Kopfstück-Höhe 133.5 cm	740	795	845	930

Stoffgruppe 2

Nevada, Relax

* Breite 80–120 cm Polsterung nicht zweigeteilt

** Ab Breite 140 cm Polsterung in der Mitte mit Zwischennaht

	Peking Kopfstück-Höhe 113.5 oder Kopfstück-Höhe 133.5 cm	740	795	845	930
	Paris Kopfstück-Höhe 108 oder Kopfstück-Höhe 128 cm	845	895	950	1030
	Madrid tief Kopfstück-Höhe 113.5 cm	950	1000	1055	1135
	Madrid hoch Kopfstück-Höhe 133.5 cm	950	1000	1055	1135

Keine Sondermasse möglich.
Bitte Matratzen separat bestellen.