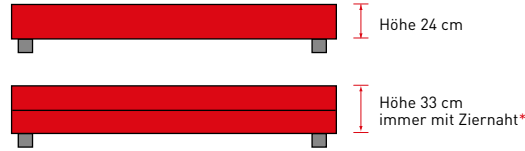


## Bettrahmen ohne Kopfstück

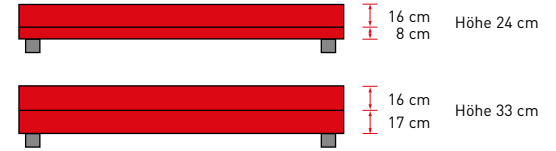
### Swissflex® Box \_05 bridge® Fix



\*ausgenommen Leather Look

### Swissflex® Box \_75RF bridge®

### Swissflex® Box \_95RF bridge®



### Stoffgruppe 1

Face, Jersey, Leather Look, Melange, Nature, Secret

|   |  | 1-teilig  |      |      | 2-teilig    |
|---|--|-----------|------|------|-------------|
| L 200/210/220                                 |  | 80/90/100 | 120  | 140  | 160/180/200 |
| SF Box _05 bridge®<br><b>ohne Kopfstück</b>   | Fix<br>Höhe Box 24 oder 33 cm  | 1830      | 2490 | 2870 | 3655        |
| SF Box _75RF bridge®<br><b>ohne Kopfstück</b> | 2 Motoren Funksteuerung*<br>Höhe untere Box 8 oder 17 cm,<br>obere Box 16 cm,<br>inkl. Sidebag | 3745      | 5745 | 6515 | 7545        |
| SF Box _95RF bridge®<br><b>ohne Kopfstück</b> | 4 Motoren Funksteuerung*<br>Höhe untere Box 8 oder 17 cm,<br>obere Box 16 cm,<br>inkl. Sidebag | 5155      | 7815 | 8855 | 10365       |

### Stoffgruppe 2

Nevada, Relax

|   |  |      |      |      |       |
|---|--|------|------|------|-------|
| SF Box _05 bridge®<br><b>ohne Kopfstück</b>   | Fix<br>Höhe Box 24 oder 33 cm  | 2055 | 2645 | 3025 | 4110  |
| SF Box _75RF bridge®<br><b>ohne Kopfstück</b> | 2 Motoren Funksteuerung*<br>Höhe untere Box 8 oder 17 cm,<br>obere Box 16 cm,<br>inkl. Sidebag | 3975 | 5945 | 6715 | 8005  |
| SF Box _95RF bridge®<br><b>ohne Kopfstück</b> | 4 Motoren Funksteuerung*<br>Höhe untere Box 8 oder 17 cm,<br>obere Box 16 cm,<br>inkl. Sidebag | 5350 | 8015 | 9055 | 10750 |

\*Zweiteilige Unterfederungen motorisiert inkl. Synchronkabel  
Im Lieferumfang enthalten: schwebende Optik (nach innen versetzte Füße). Weitere Fuss-Varianten optional gegen Aufpreis.  
Keine Sondermasse möglich.

### Füße

|  |   |       |
|--|---|-------|
|  | Schwebende Optik (nach innen versetzte Füße), Höhe 10 cm                | inkl. |
|  | Füße in Echtholz: Eckig, Eiche oder Nussbaum, Höhe 5 cm*                | 125   |
|  | Füße in Echtholz: Eckig, Eiche oder Nussbaum, Höhe 10 oder 15 cm        | 125   |
|  | Füße in Echtholz: Rund konisch, Eiche oder Nussbaum, Höhe 10 oder 15 cm | 125   |
|  | Metallfüße: Rund, Chrom oder Schwarz, Höhe 10 oder 15 cm                | 160   |
|  | Holzrahmen mit Füßen in Echtholz: Eiche oder Nussbaum, Höhe 15 cm       | 595   |

\*Nicht möglich bei SF Box 24 cm Höhe.

## Rundumlaufende und abnehmbare Hülle

Aufpreis für SF Box Fix ohne Kopfstück



### Stoffgruppe 1

Face, Jersey, Leather Look, Melange, Nature, Secret

### Stoffgruppe 2

Nevada, Relax

Hüllen: Chemische Reinigung möglich (ausgenommen Leather Look)

|                    |  | 1-teilig    |
|--------------------|--|-------------|
| L 200/210/220      |  | 160/180/200 |
| Box Fix            |  | 385         |
| Höhe 24 oder 33 cm |  |             |

## Gepolsterte Matratze SF Hybrid 18 Deco

Verwendbar in Kombination mit allen drei Topper Modula Modellen



### Stoffgruppe 1

Face, Jersey, Leather Look, Melange, Nature, Secret

### Stoffgruppe 2

Nevada, Relax

Hüllen: Chemische Reinigung möglich (ausgenommen Leather Look)

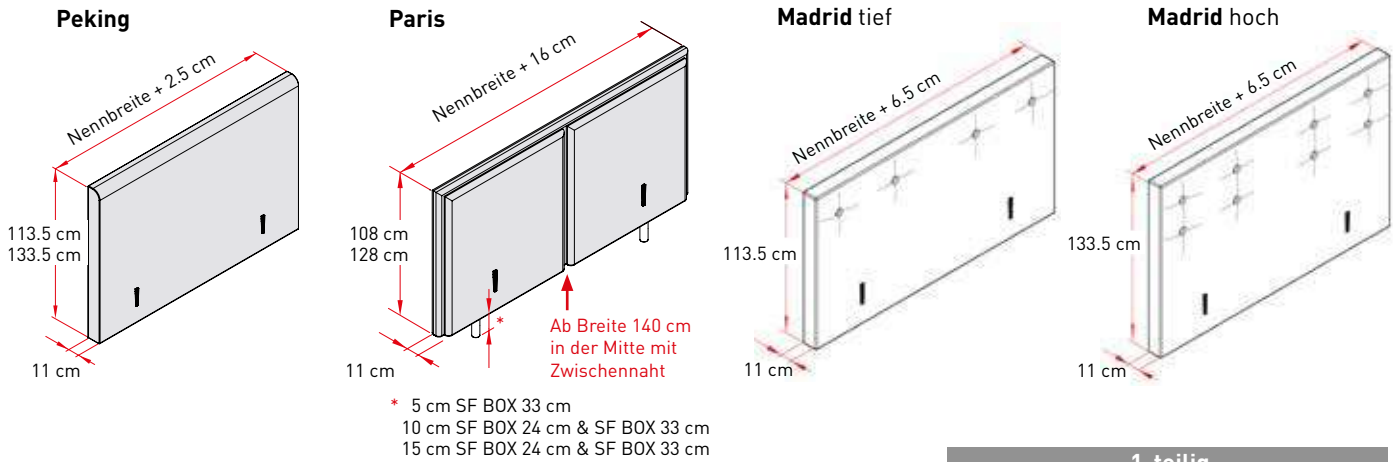
### Kern-Mix

|   |                      | MONO      |      |      |             |
|---|----------------------|-----------|------|------|-------------|
| L 190/200/210/220 - (soft, medium oder firm)  |                      | 80/90/100 | 120  | 140  | 160/180/200 |
| Kern 18 cm:                                   | Gomtex®/Pocketspring |           |      |      |             |
|   | L 190/200 cm         | 1510      | 2010 | 2500 | 3020        |
|   | L 210   220 cm       | 1670      | 2250 | 2820 | 3340        |
| Kern 18 cm:                                   | Gomtex®/Pocketspring |           |      |      |             |
|   | L 190/200 cm         | 1810      | 2410 | 2990 | 3620        |
|   | L 210   220 cm       | 1980      | 2650 | 3320 | 3960        |
| Ersatzhülle Stoffgruppe 1                     |                      | 910       | 1210 | 1500 | 1820        |
| Ersatzhülle Stoffgruppe 2                     |                      | 1110      | 1450 | 1800 | 2220        |
| Ab 160 cm Breite, 2 Kernhärten in einer Hülle |                      |           |      |      | -           |

Die Masse aller Swissflex®-Matratzen sind Fixmasse mit einer Toleranz von ca. 2 cm.

## Kopfstücke für Bettrahmen

Alle Kopfstücke können für alle Swissflex Unterfederungen freistehend auf Standardfüßen/Design-Füssen (ohne Bettrahmen) verwendet werden.



### Stoffgruppe 1

Face, Jersey, Leather Look, Melange, Nature, Secret

- \* Breite 80–120 cm Polsterung nicht zweigeteilt
- \*\* Ab Breite 140 cm Polsterung in der Mitte mit Zwischennaht

|  |   | 1-teilig  |     |     |             |
|--|---|-----------|-----|-----|-------------|
|  |   | 80/90/100 | 120 | 140 | 160/180/200 |
|  | <b>Peking</b> Kopfstück-Höhe 113.5 oder Kopfstück-Höhe 133.5 cm | 535       | 585 | 635 | 720         |
|  | * <b>Paris</b> Kopfstück-Höhe 108 oder Kopfstück-Höhe 128 cm    | 635       | 690 | 740 | 825         |
|  | <b>Madrid tief</b> Kopfstück-Höhe 113.5 cm                      | 740       | 795 | 845 | 930         |
|  | <b>Madrid hoch</b> Kopfstück-Höhe 133.5 cm                      | 740       | 795 | 845 | 930         |

### Stoffgruppe 2

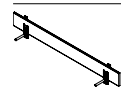
Nevada, Relax

- \* Breite 80–120 cm Polsterung nicht zweigeteilt
- \*\* Ab Breite 140 cm Polsterung in der Mitte mit Zwischennaht

|  |   |     |      |      |      |
|--|---|-----|------|------|------|
|  | <b>Peking</b> Kopfstück-Höhe 113.5 oder Kopfstück-Höhe 133.5 cm | 740 | 795  | 845  | 930  |
|  | * <b>Paris</b> Kopfstück-Höhe 108 oder Kopfstück-Höhe 128 cm    | 845 | 895  | 950  | 1030 |
|  | <b>Madrid tief</b> Kopfstück-Höhe 113.5 cm                      | 950 | 1000 | 1055 | 1135 |
|  | <b>Madrid hoch</b> Kopfstück-Höhe 133.5 cm                      | 950 | 1000 | 1055 | 1135 |

Keine Sondermasse möglich.  
Bitte Matratzen separat bestellen.

### Kopfstück-Befestigung



Für Unterfederungen auf Füßen.  
(Bitte bei der Bestellung Typ Unterfederung angeben.)

115